

ELGIN CONFIANCE – JX 6000

CATÁLOGO DE PEÇAS

JX6000 - CONFIANCE



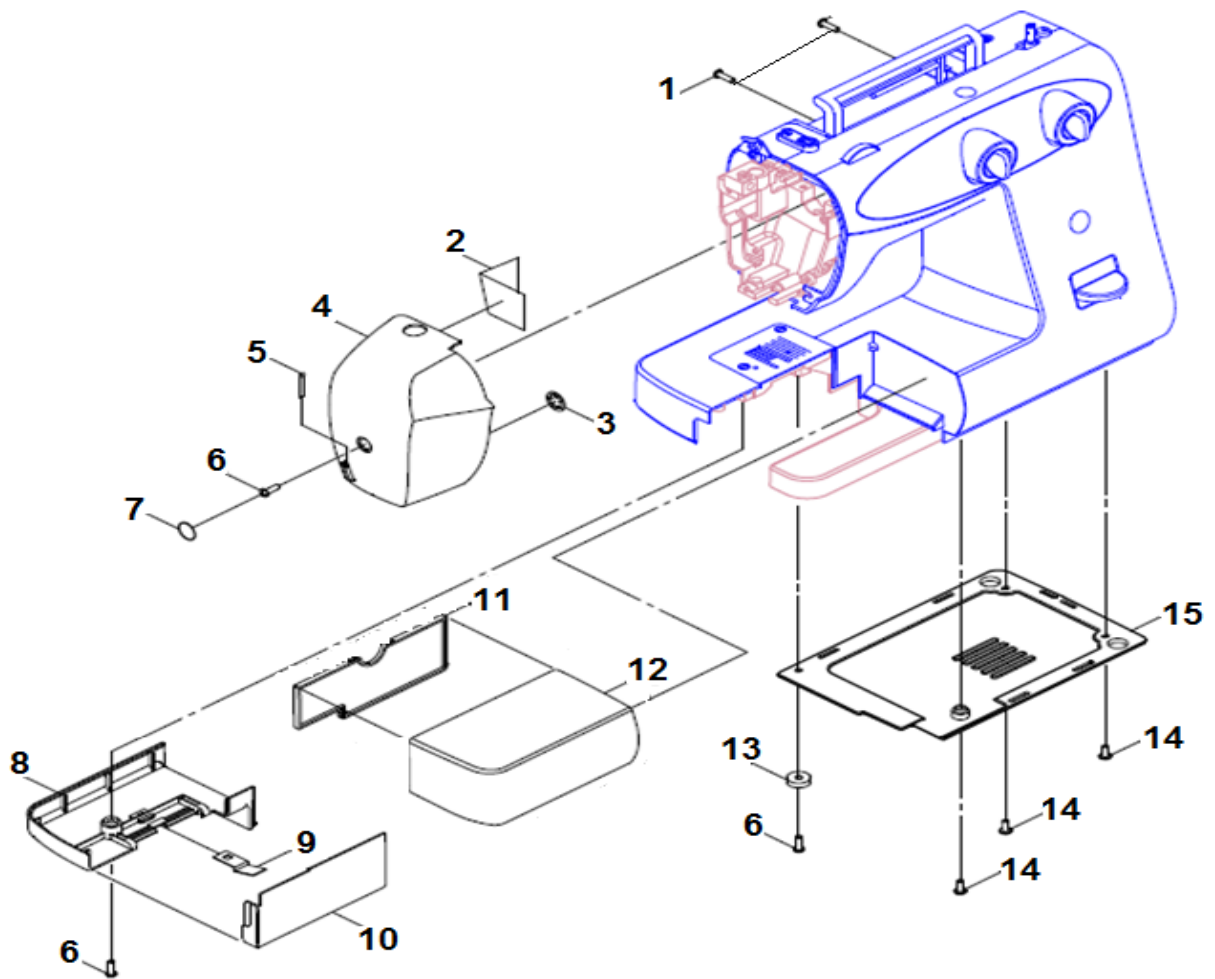
ÍNDICE

- 1 – Componentes da tampa frontal, mesa de extensão e base inferior**
- 2 – Componentes do painel frontal e traseiro**
- 3 – Componentes do dispositivo de tensão e enrolador completo**
- 4 – Componentes do eixo superior e volante completo**
- 5 – Componentes do braço oscilante, barra da agulha e do calcador completo**
- 6 – Componentes do garfo e transporte completo**
- 7 – Componentes da caixa da lançadeira e eixo inferior**
- 8 – Componentes do automático e alavanca do retrocesso**
- 9 – Componentes do motor e lâmpada**
- 10 – Acessórios e embalagem**

ELGIN CONFIANCE – JX 6000

1) VISTA EXPLODIDA

COMPONENTES DA TAMPA FRONTAL, MESA DE EXTENSÃO E BASE INFERIOR



ELGIN CONFIANCE – JX 6000

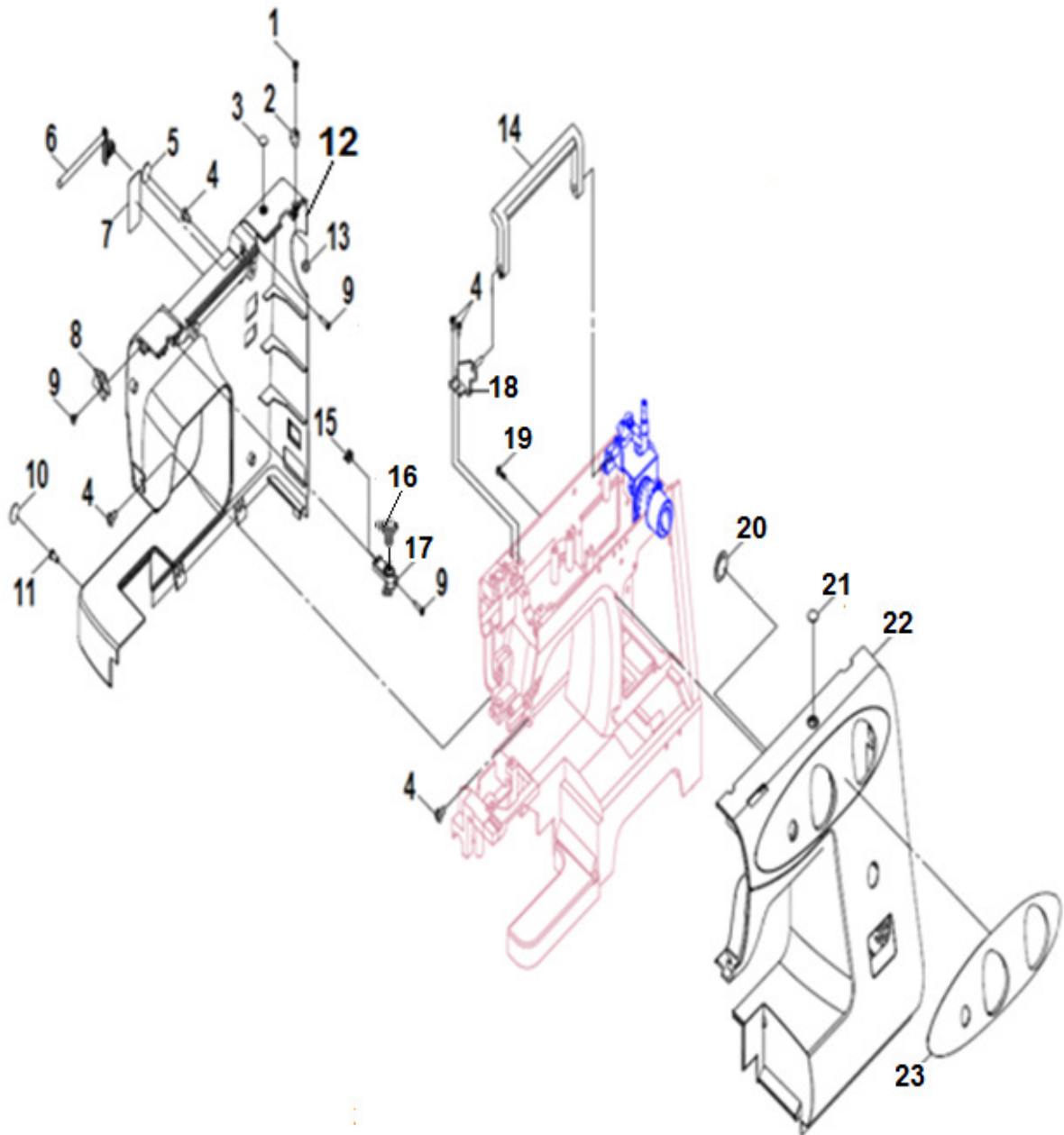
1) TABELA DE PEÇAS

REF.	DENOMINAÇÃO	CÓDIGO	REVISÃO
1	PARAFUSO DE FIXAÇÃO	97949	
2	REFELETOR DA TAMPA	97950	
3	ANEL ELÁSTICO	97951	
4	TAMPA FRONTAL	97952	
5	CORTADOR DE LINHA	97953	
6	PARAFUSO DE FIXAÇÃO	97954	
7	TAMPA PLÁSTICA	97955	
8	TAMPA INFERIOR	97956	
9	MOLA DE PRESSÃO	97957	
10	ALÇA DA TAMPA INFERIOR	97958	
11	TAMPA DA CAIXA DE ACESSÓRIOS	97959	
12	CAIXA DE ACESSÓRIOS	97960	
13	PÉ DE BORRACHA	97961	
14	PARAFUSO DE FIXAÇÃO	97962	
15	CHAPA INFERIOR	97963	

ELGIN CONFIANCE – JX 6000

2) VISTA EXPLODIDA

COMPONENTES DO PAINEL FRONTAL E TRASEIRO



ELGIN CONFIANCE – JX 6000

2) TABELA DE PEÇAS

REF.	DENOMINAÇÃO	CÓDIGO	REVISÃO
1	PARAFUSO	97964	
2	LIMITADOR DA BOBINA	97965	
3	TAMPA PLÁSTICA	97966	
4	PARAFUSO	97962	
5	TAMPA PLÁSTICA	97955	
6	PORTA CARRETEL HORIZONTAL	97967	
7	TAMPA PLÁSTICA	97968	
8	GUIA FIO SUPERIOR	97969	
9	PARAFUSO	97970	
10	TAMPA PLÁSTICA	97955	
11	PARAFUSO	97954	
12	PAINEL TRASEIRO	97971	
13	PORCA	97972	
14	ALÇA	97973	
15	PASSA FIO DO GUIA DO ENCHEDOR	97974	
16	GUIA FIO DO ENCHEDOR	97975	
17	SUPORTE DO GUIA DO ENCHEDOR	97976	
18	SUPORTE DA ALÇA	97977	
19	PARAFUSO	97978	
20	VISOR DOS PONTOS	97979	
21	TAMPA PLÁSTICA	97955	
22	PAINEL FRONTAL	97980	
23	PAINEL DO SELETOR	97981	

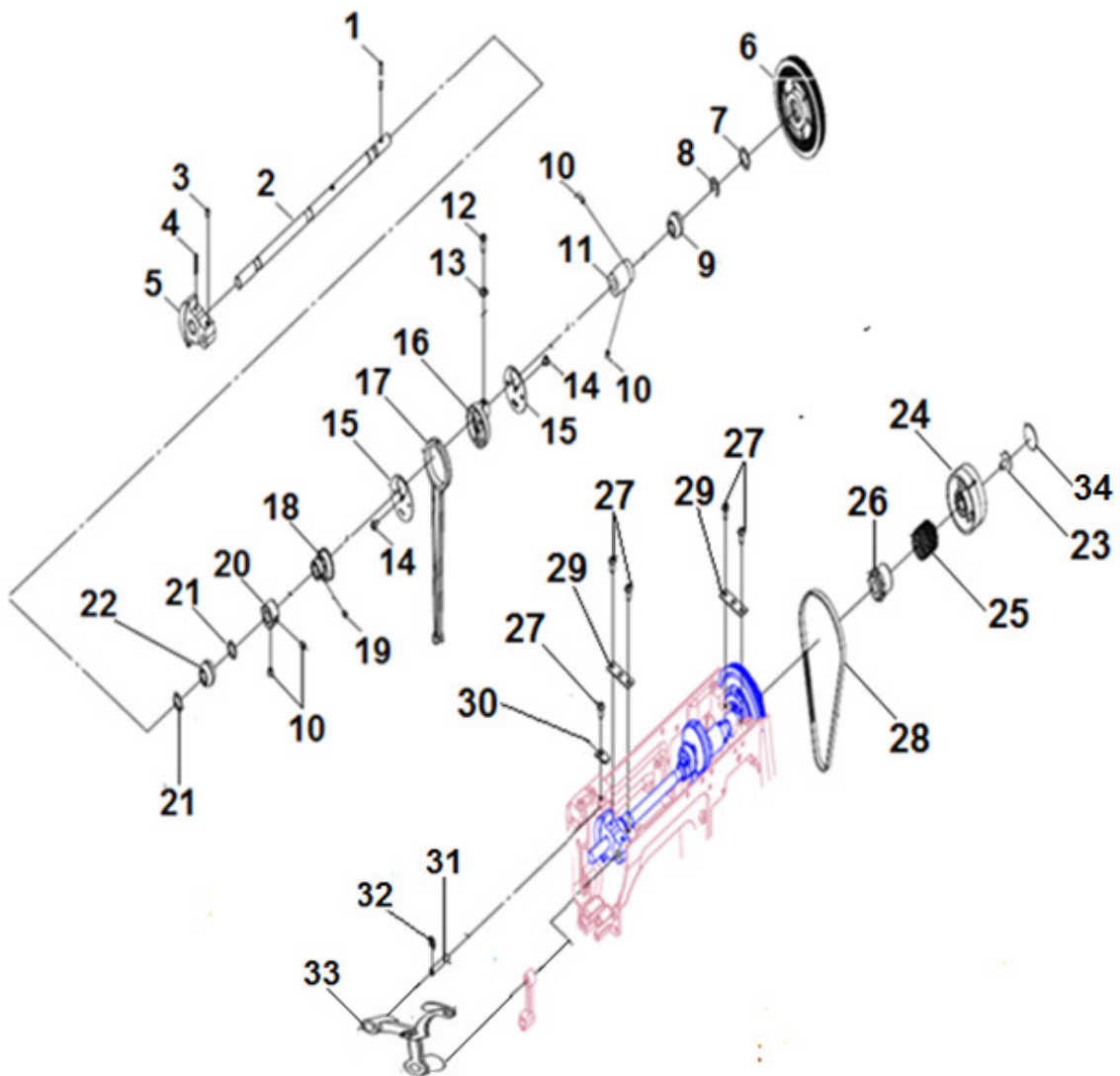
ELGIN CONFIANCE – JX 6000

3) TABELA DE PEÇAS

REF.	DENOMINAÇÃO	CÓDIGO	REVISÃO
1	MOLA	193107	
2	ANEL ELÁSTICO	193034	
3	ALAVANCA ISOLADORA DO VOLANTE	193108	
4	BASE DA ALAV. ISOLADORA DO VOLANTE	193111	
6	ANEL DE BORACHA	4054	
7	ENROLADOR COMPLETO	193115	
8	MOLA DE PRESSÃO	193116	
9	PARAFUSO	97962	
10	SUORTE DO ENROLADOR	193117	
11	PARAFUSO	193118	
12	ANEL DE ENCOSTO	193119	
13	PARAFUSO	193000	
15	BOTÃO SELETOR DE POSIÇÃO DA AGULHA	193120	
16	BASE DO BOTÃO SELETOR	193121	
17	PARAFUSO	193122	
18	ARRUELA	193123	
20	BASE GUIA	193124	
21	MANIVELA	193125	
22	ANEL ELÁSTICO	193126	
23	DISCO DE TRANSMISSÃO	193127	
24	ANEL ELÁSTICO	193128	
25	DISCO AUXILIAR	193129	
26	BOTÃO DO COMPRIMENTO DO PONTO	193130	
28	BRAÇADEIRA	193131	
29	MOLA DE PRESSÃO	193132	
30	PÉ DE BORRACHA	193133	
31	PARAFUSO	193134	
32	PARAFUSO	193135	
33	PERNA DA BASE	193136	
34	BASE DO BRAÇO LIVRE	193137	
35	ANEL ELÁSTICO	97951	
36	MOLA	193138	
37	CONJUNTO DO TENSOR	193139	
38	BASE DO CONJUNTO DO TENSOR	193140	
39	PARAFUSO	193141	
40	PARAFUSO	193142	
41	PARAFUSO	193143	
42	ARRUELA	193144	

4) VISTA EXPLODIDA

COMPONENTES DO EIXO SUPERIOR E VOLANTE COMPLETO



ELGIN CONFIANCE – JX 6000

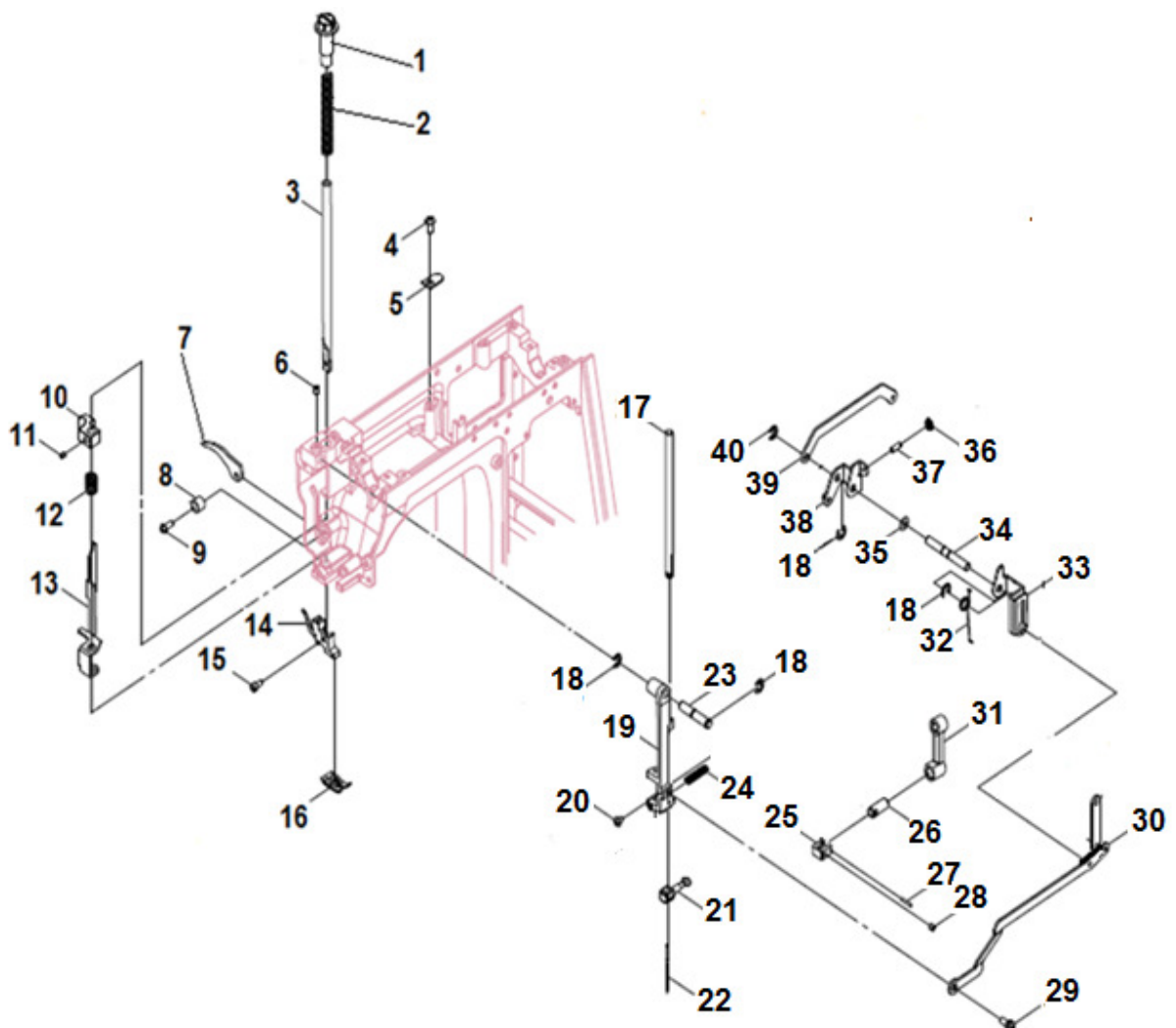
4) TABELA DE PEÇAS

REF.		CÓDIGO	REVISÃO
1	PINO ELÁSTICO	97982	
2	EIXO SUPERIOR	97983	
3	PARAFUSO	97984	
4	PINO ELÁSTICO	97985	
5	CONTRA PESO	97986	
6	ANEL CORREIA	97987	
7	ARRUELA	97988	
8	ANEL ELÁSTICO	97989	
9	CASTANHA SUPERIOR	97990	
10	PARAFUSO	97991	
11	ENGRENAGEM SEM FIM	97992	
12	PARAFUSO	97993	
13	ARRUELA	97994	
14	PARAFUSO	97995	
15	CAPA DA BIELA	97996	
16	ANEL DE FIXAÇÃO DA BIELA	97997	
17	BIELA	97998	
18	EXCÊNTRICO DO GARFO	97999	
19	PARAFUSO	193000	
20	ANEL DE ENCOSTO	193001	
21	ARRUELA	193002	
22	CASTANHA	193003	
23	PARAFUSO	193004	
24	VOLANTE MANUAL	193005	
25	MOLA	193006	
26	ANEL DE TRANSMISSÃO	193007	
27	PARAFUSO	97962	
28	CORREIA	193008	
29	BRAÇADEIRA DA CASTANHA	193009	
30	BRAÇADEIRA DO EIXO DO ESTICA FIO	193010	
31	EIXO DO ESTICA FIO	193011	
32	ANEL ELÁSTICO	193012	
33	ESTICA FIO COMPLETO	193013	
34	TAMPA PLÁSTICA DO VOLANTE	193189	

ELGIN CONFIANCE – JX 6000

5) VISTA EXPLODIDA

COMPONENTES DO BRAÇO OSCILANTE, BARRA DA AGULHA E DO CALCADOR COMPLETO



ELGIN CONFIANCE – JX 6000

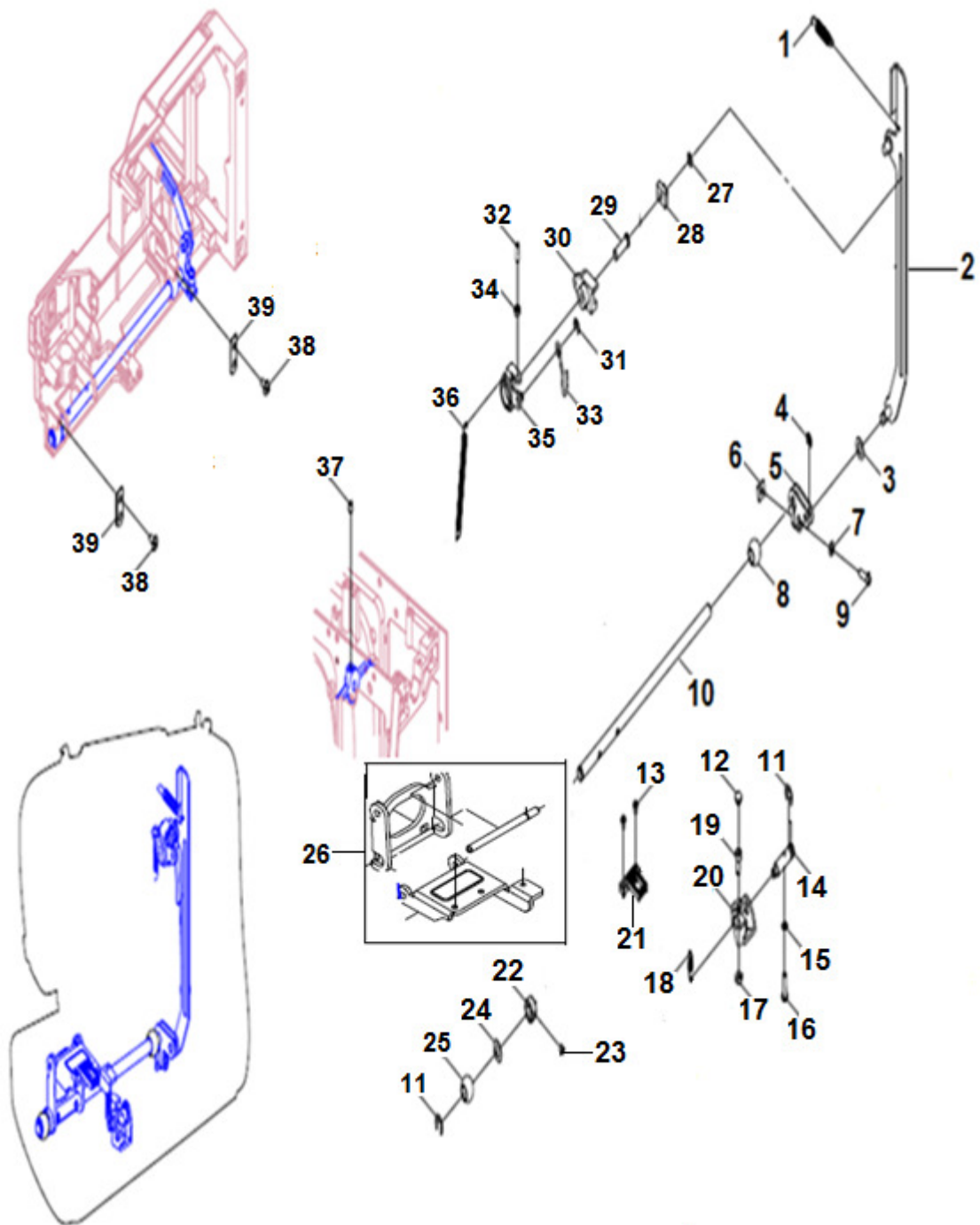
5) TABELA DE PEÇAS

REF.	DENOMINAÇÃO	CÓDIGO	REVISÃO
1	PARAFUSO DE PRESSÃO DA BARRA	193014	
2	MOLA DE PRESSÃO DO CALCADOR	193015	
3	BARRA DO CALCADOR	193016	
4	PARAFUSO	97962	
5	BRAÇADEIRA	193010	
6	PARAFUSO	193017	
7	ALAVANCA DO CALCADOR	193018	
8	BUCHA DA ALAVANCA	193019	
9	PARAFUSO	97954	
10	GUIA SUPORTE DO CALCADOR	193020	
11	PARAFUSO	193021	
12	MOLA INFERIOR DO SUPORTE DO CALCADOR	193022	
13	ALAVANCA ISOLADORA DA TENSÃO	193023	
14	SUPORTE DO PÉ CALCADOR	14555	
15	PARAFUSO	193024	
16	PÉ CALCADOR	14522	
17	BARRA DA AGULHA	193035	
18	ANEL ELÁSTICO	193034	
19	BRAÇO OSCILANTE	193032	
20	PARAFUSO	193031	
21	PRENDEDOR DA AGULHA	62006	
22	AGULHA	31000	
23	EIXO DE FIXAÇÃO DO BRAÇO OSCILANTE	193038	
24	MOLA	193048	
25	SUPORTE DA BARRA DA AGULHA	193049	
26	BRAÇO DO SUPORTE DA BARRA DA AGULHA	193050	
27	PINO ELÁSTICO	193051	
28	PARAFUSO DE FIXAÇÃO	193052	
29	PARAFUSO EXCÊNTRICO	193053	
30	HASTE DO ZIGZAG	193054	
31	BIELA DA BARRA DA AGULHA	193047	
32	MOLA DE PRESSÃO	193044	
33	SUPORTE GUIA	193043	
34	EIXO DO REGULADOR DO ZIG ZAG	193042	
35	ARRUELA	193039	
36	PORCA DE REGULAGEM	193041	
37	PINO DE REGULAGEM	193040	
38	MANIVELA DO REGULADOR DO ZIG ZAG	193037	
39	HASTE DO BRAÇO OSCILANTE	193036	
40	ANEL ELÁSTICO	193012	

ELGIN CONFIANCE – JX 6000

6) VISTA EXPLODIDA

COMPONENTES DO GARFO E TRANSPORTE COMPLETO



ELGIN CONFIANCE – JX 6000

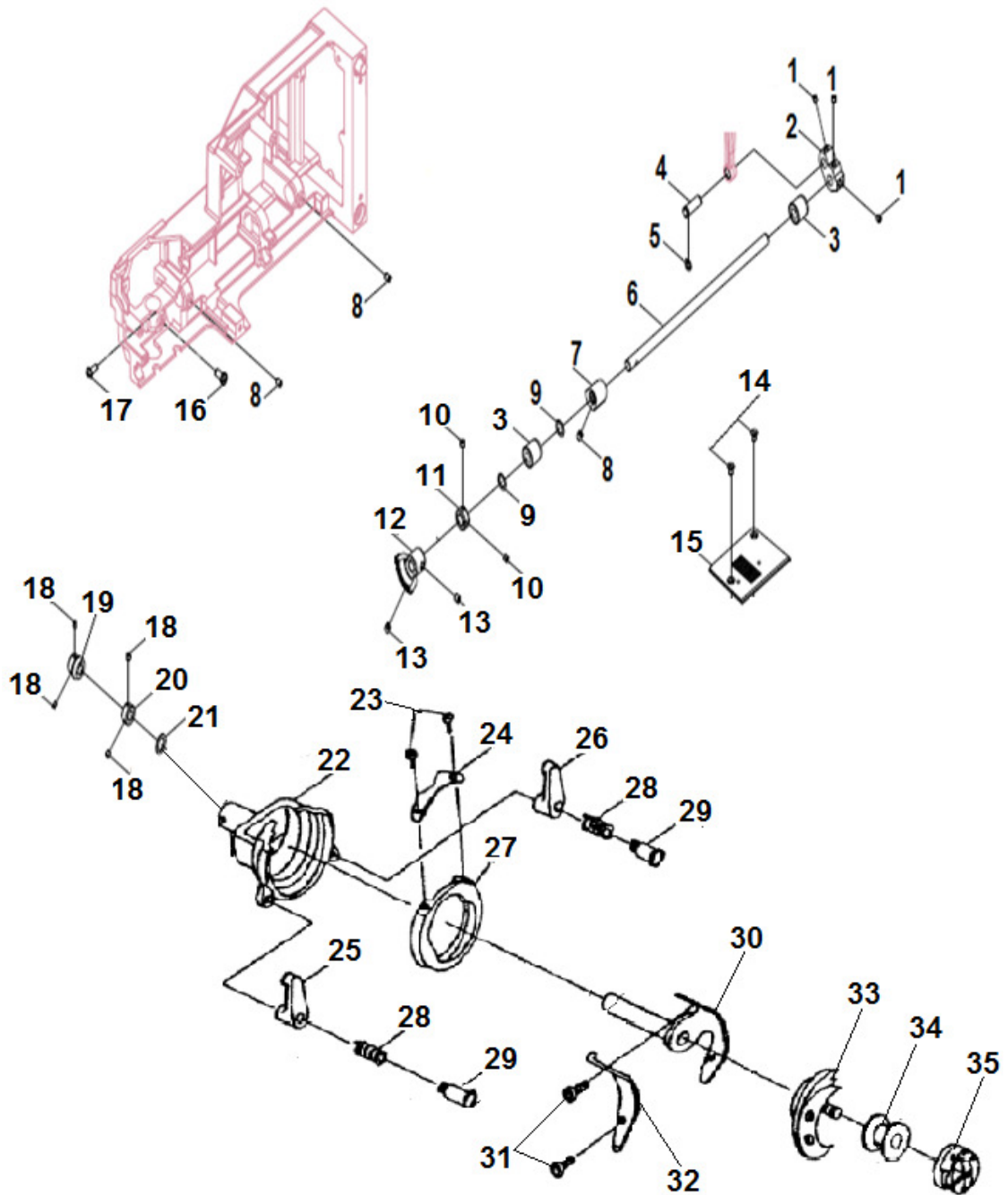
6) TABELA DE PEÇAS

REF.	DENOMINAÇÃO	CÓDIGO	REVISÃO
1	MOLA	193055	
2	GARFO	193056	
3	ARRUELA	193057	
4	ANEL ELÁSTICO	193012	
5	ALAV. DO EIXO IMPULSOR DO DENTE	193058	
6	BRAÇADEIRA	193059	
7	ARRUELA	193060	
8	CASTANHA DO EIXO INFERIOR	193061	
9	PARAFUSO	193062	
10	EIXO INFERIOR	193063	
11	ANEL ELÁSTICO	193064	
12	BORRACHA DE PROTEÇÃO	193065	
13	PARAFUSO DE FIXAÇÃO	193066	
14	EIXO DE ALIMENTAÇÃO	193067	
15	ARRUELA	193068	
16	PARAFUSO	193069	
17	PORCA DE REGULAGEM	193070	
18	MOLA	193071	
19	PARAFUSO	193072	
20	SUORTE DO ABAIXADOR DO DENTE	193073	
21	DENTE TRANSPORTADOR	193074	
22	ANEL DE ENCOSTO	193075	
23	PARAFUSO	193076	
24	ARRUELA	193077	
25	CASTANHA	193078	
26	SUORTE DO DENTE	193079	
27	ARRUELA	193080	
28	GUIA DESLIZANTE DO GARFO	193081	
29	PARAF. DO GUIA DESLIZANTE DO GARFO	193082	
30	GUIA DO GARFO	193083	
31	ANEL ELÁSTICO	193084	
32	PARAFUSO	193085	
33	HASTE FIXA	193086	
34	PORCA DE REGULAGEM	193041	
35	BUCHA FIXA	193087	
36	MOLA DE PRESSÃO	193088	
37	PARAFUSO	193089	
38	PARAFUSO	97962	
39	BRAÇADEIRA DA CASTANHA	193090	

ELGIN CONFIANCE – JX 6000

7) VISTA EXPLODIDA

COMPONENTES DA CAIXA DA LANÇADEIRA E EIXO INFERIOR



ELGIN CONFIANCE – JX 6000

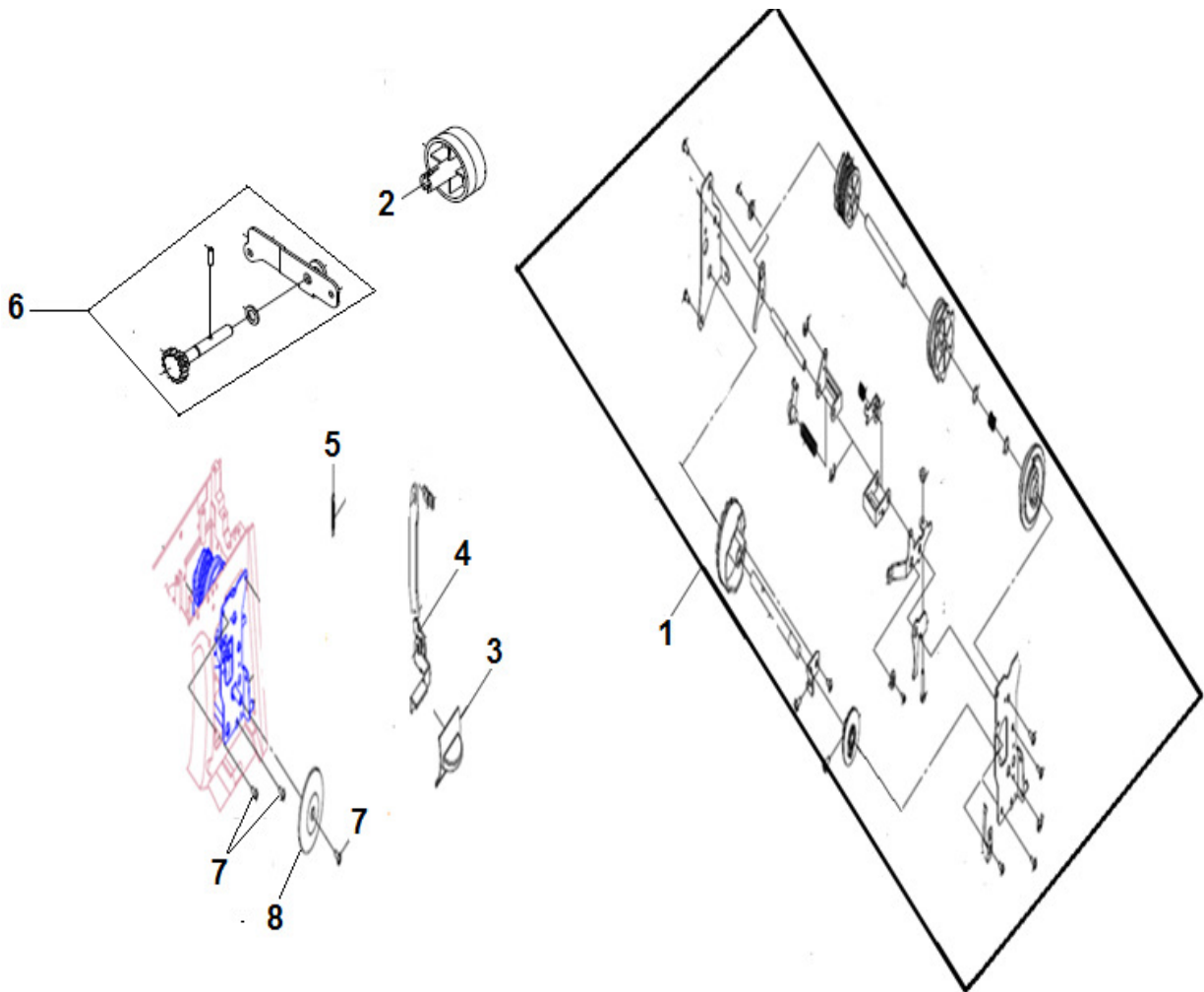
7) TABELA DE PEÇAS

REF.	DENOMINAÇÃO	CÓDIGO	REVISÃO
1	PARAFUSO	97984	
2	ALAVANCA DO EIXO INFERIOR	193091	
3	BUCHA DE FIXAÇÃO DO EIXO INFERIOR	193092	
4	PINO DA ALAV. DO EIXO INFERIOR	193093	
5	ANEL ELÁSTICO	193034	
6	EIXO INFERIOR	193094	
7	EXCÊNTRICO DO EIXO INFERIOR	193095	
8	PARAFUSO	193096	
9	ARRUELA	193077	
10	PARAFUSO	193076	
11	ANEL DE ENCOSTO	193097	
12	COROA	193098	
13	PARAFUSO	97984	
14	PARAFUSO	193099	
15	CHAPA DA AGULHA	193100	
16	PARAFUSO	193101	
17	PARAFUSO	97954	
18	PARAFUSO	193102	
19	PIÃO	193103	
20	ANEL DE ENCOSTO	193104	
21	ARRUELA	193105	
22	CAIXA DA LANÇADEIRA	193106	
23	PARAFUSO	62127	
24	MOLA DO ARO	62126	
25	BRAÇO DE FIXAÇÃO ESQUERDO	193109	
26	BRAÇO DE FIXAÇÃO DIREITO	193110	
27	ARO DA CAIXA DA LANÇADEIRA	62125	
28	MOLA	193112	
29	PARAFUSO	193113	
30	CONDUTOR DA LANÇADEIRA	193114	
31	PARAFUSO	62131	
32	MOLA DO CONDUTOR	62132	
33	LANÇADEIRA	5194	
34	BOBINA	1222	
35	CAIXA DA BOBINA	13880	

ELGIN CONFIANCE – JX 6000

8) VISTA EXPLODIDA

COMPONENTES DO AUTOMÁTICO E ALAVANCA DO RETROCESSO



ELGIN CONFIANCE – JX 6000

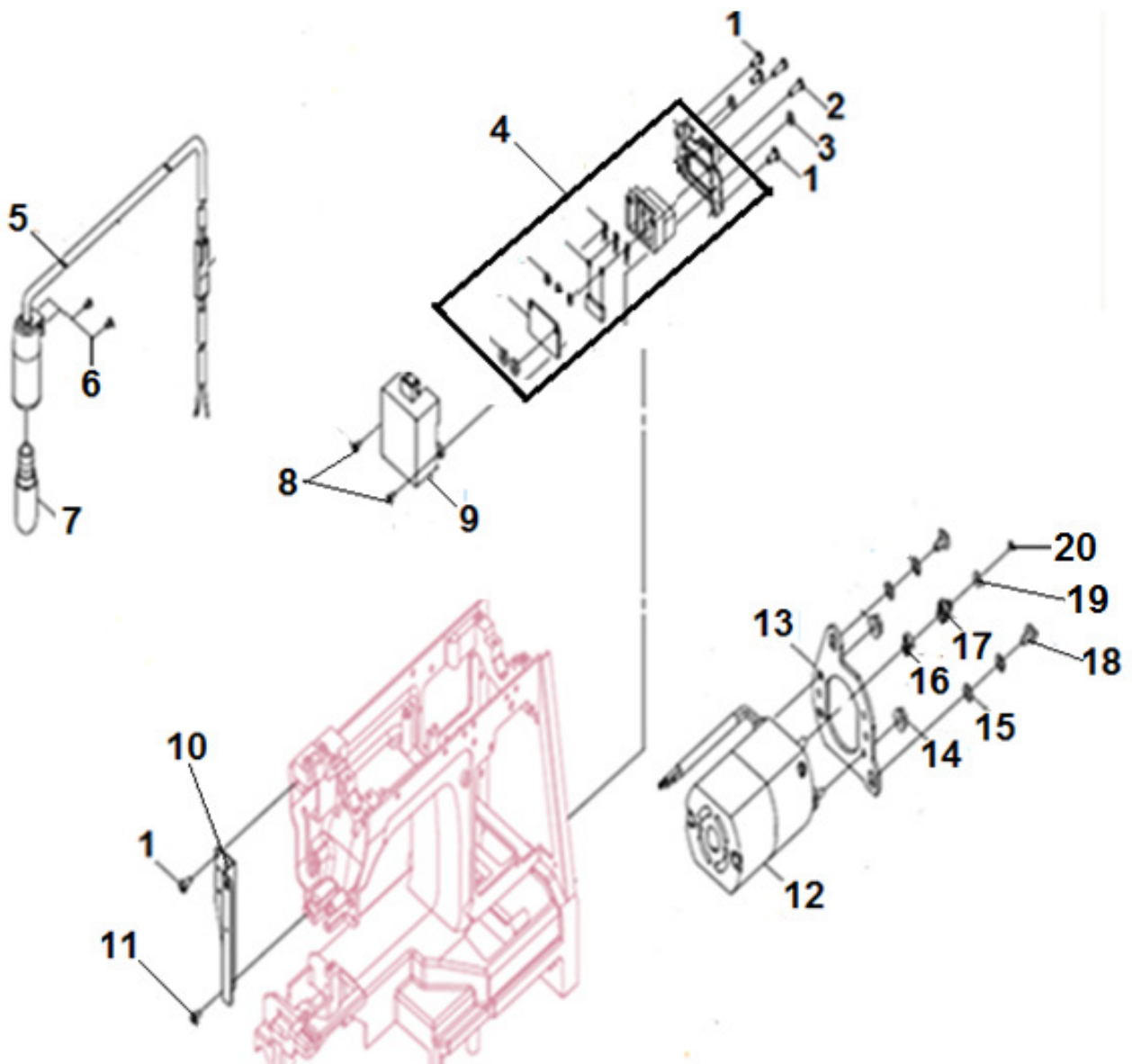
8) TABELA DE PEÇAS

REF.	DENOMINAÇÃO	CÓDIGO	REVISÃO
1	MECÂNISMO COMPLETO	193145	
2	BOTÃO SELETOR DE PONTO	193146	
3	ALAVANCA DO RETROCESSO	193147	
4	MANIVELA DO RETROCESSO	193148	
5	MOLA DE PRESSÃO	193151	
6	BASE DE TRANSMISSÃO DO BOTÃO SELETOR	193149	
7	PARAFUSO	97962	
8	DISCO INDICADOR DOS PONTOS	193150	

ELGIN CONFIANCE – JX 6000

9) VISTA EXPLODIDA

COMPONENTES DO MOTOR E LÂMPADA



ELGIN CONFIANCE – JX 6000

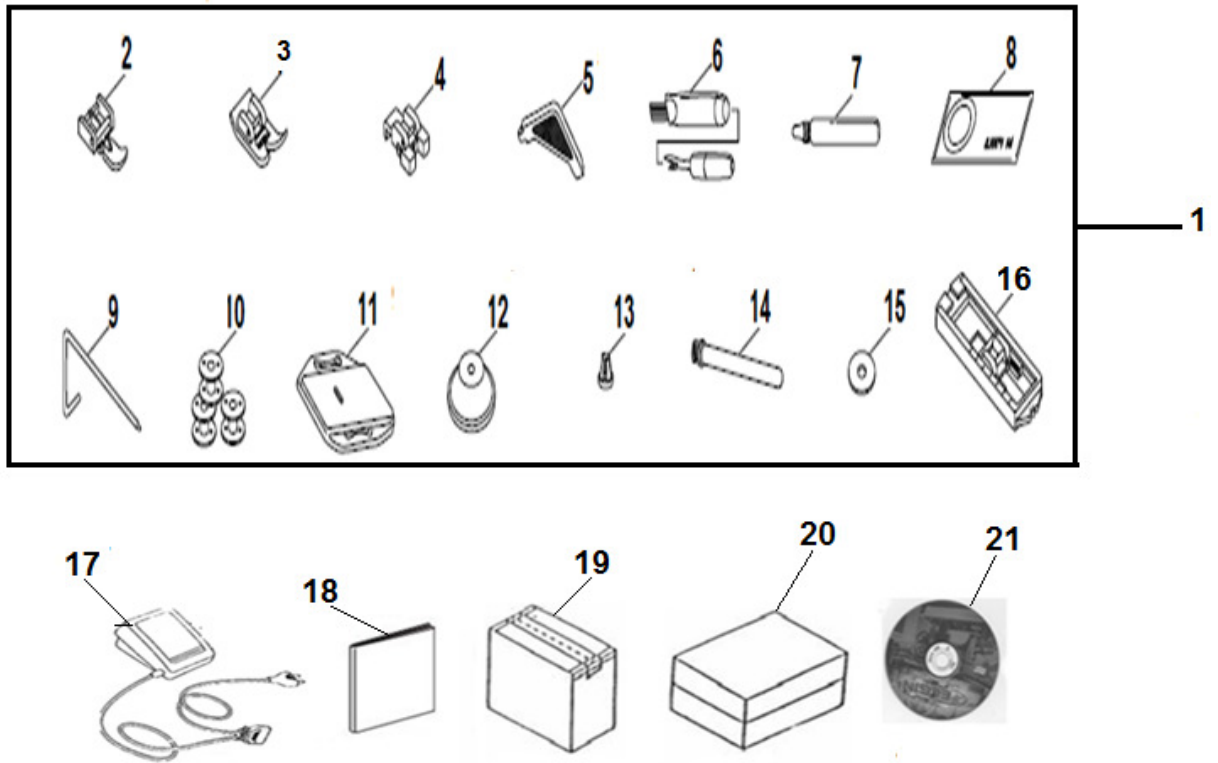
9) TABELA DE PEÇAS

REF.	DENOMINAÇÃO	CÓDIGO	REVISÃO
1	PARAFUSO	193152	
2	PARAFUSO	193153	
3	PORCA	193154	
4	TOMADA DO MOTOR COMPLETO	193155	
5	SOQUETE COMPLETO 110V	193156	
5	SOQUETE COMPLETO 220V	193189	
6	PARAFUSO	193066	
7	LÂMPADA 110V	193157	
7	LÂMPADA 220V	193158	
8	PARAFUSO	193159	
9	TAMPA DA TOMADA DO MOTOR	193160	
10	SUORTE DE FIXAÇÃO DO SOQUETE	193161	
11	PARAFUSO	193118	
12	MOTOR 110V	193162	
12	MOTOR 220V	193163	
13	SUORTE DE FIXAÇÃO DO MOTOR	193164	
14	PORCA DE FIXAÇÃO DO MOTOR	193165	
15	ARRUELA	193166	
16	BASE DE BORRACHA	193167	
17	POLIA DO MOTOR	193168	
18	PARAFUSO	193169	
19	ARRUELA DE BORRACHA	193170	
20	ANEL ELÁSTICO	193065	

ELGIN CONFIANCE – JX 6000

10) VISTA EXPLODIDA

ACESSÓRIOS E EMBALAGEM



ELGIN CONFIANCE – JX 6000

10) TABEL A DE PEÇAS

REF.	DENOMINAÇÃO	CÓDIGO	REVISÃO
1	CONJUNTO DE ACESSÓRIOS COMPLETO	193171	
2	SAPATA DE PREGAR ZIPER	193172	
3	SAPATA DE USO GERAL	14522	
4	SAPATA DE PREGAR BOTÃO	193174	
5	CHAVE DE SOLTAR AGULHA	193175	
6	ABRIDOR DE CASAS	193176	
7	MONTILA DE ÓLEO	193177	
8	AGULHAS	31000	
9	GUIA PARA ACOLCHOADO	193178	
10	BOBINAS	1222	
11	ISOLADOR DO DENTE	193179	
12	PRENDEDOR DO CARRETEL HORIZONTAL	193180	
13	PRENDEDOR DO CARRETEL VERTICAL	193181	
14	PORTA CARRETEL VERTICAL	193182	
15	FELTRO	193183	
16	SAPATA DO CASEADO	193184	
17	REOSTATO 110V	97068	
17	REOSTATO 220V	62154	
18	MANUAL DE INSTRUÇÃO	193185	
19	CAIXA DE EMBALGEM 110V	193186	
19	CAIXA DE EMBALGEM 220V	193173	
20	CALÇO DE ISOPOR	193187	
21	DVD	193188	